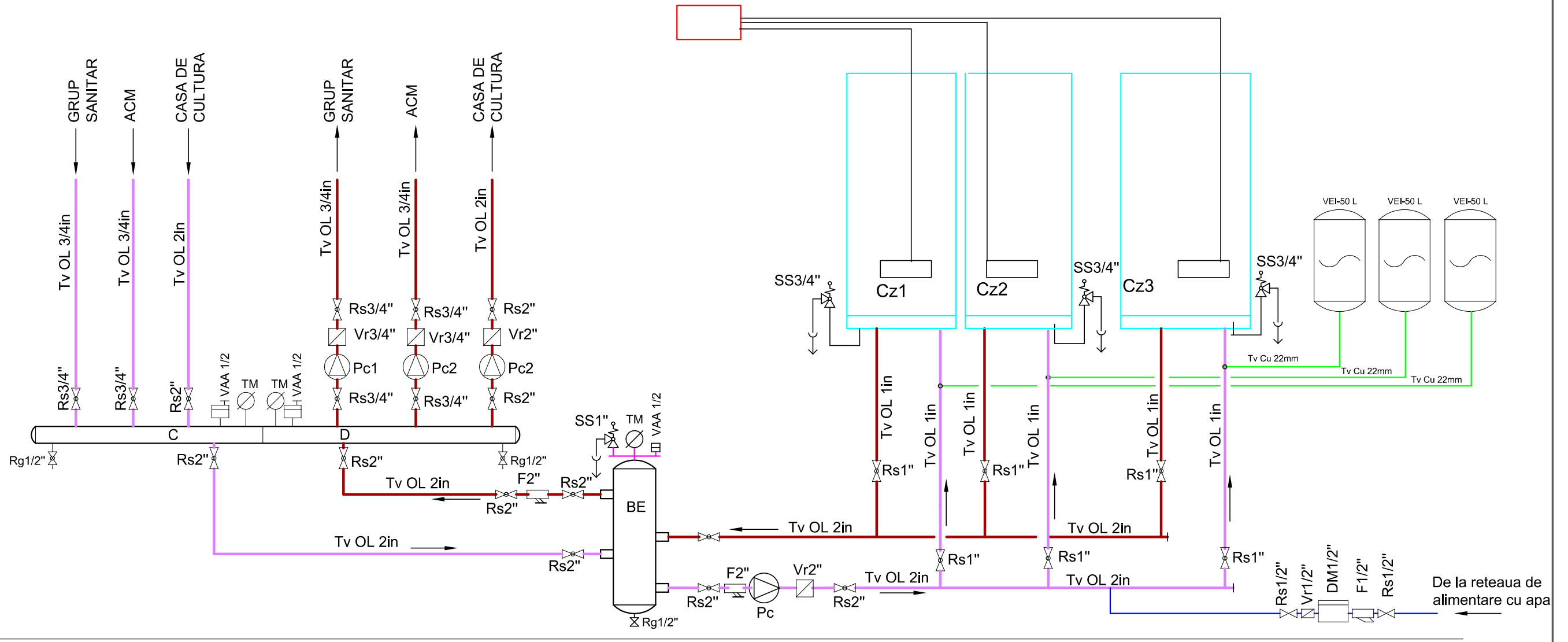


# SCHEMA TERMOMECHANICA A INSTALATIEI DIN CENTRALA TERMICA

Automatizare ptr. legarea  
cazanelor in cascada



## LEGENDA

- Conducta incalzire TUR
- Conducta incalzire RETUR
- Conducta alimentare cu apa rece (Tv Cu)
- Conducta de siguranta -Tv Cupru pentru instalatii
- Cz1,Cz2,Cz3 Cazan apa calda 80/60 grd C- in condensatie P=50KW -  
functionare pe gaze naturale echipat cu tablou de comanda in cascada
- Rs Robinet sferic cu mufa Pn6bar
- Rg Robinet sferic pentru golire Pn 6bar
- VE Ventil retinere cu mufa Pn 6bar
- Pc Pompa circulatie cazane ,10-12mc/h, H=2-3mCA, turatie variabila, Dn2"
- Pc1 Pompa de circulatie agent termic-radiatoare-Q=1-1,5 mc/h,H=2,0 mCA,turatie variabila, Dn3/4"
- Pc2 Pompa de circulatie agent termic-ACM-Q=1-1,5 mc/h,H=2,0 mCA,turatie variabila, Dn3/4"
- Pc3 Pompa de circulatie agent termic-radiatoare-Q=8-10 mc/h,H=5-7,0 mCA,turatie variabila, Dn2"
- SS Supapa de siguranta-presiunea reglata Pr=3bar
- VAA Ventil automat de aerisire
- DM Dedurizator magnetic
- F Filtru de impuritati Pn 6bar
- VEI Vas de expansiune inchis cu membrana inlocuibila capacitatea 50L, P=6bar
- BE Butelie de egalizare ,Dn150mm, h=650mm, Pn 6 bar
- D Distribuitor circuit de incalzire Dn150mm ,L=800mm, Pn 6 bar
- C Colector circuit de incalzire Dn150mm, L=800mm, Pn 6 bar
- TM Termomanometru 110grdC,6bar

## NOTA

- Se interzice punerea in functiune a cazanelor atunci cand robinetii de pe turul si returul cazanelor sunt in pozitia inchis.
- In cazul montarii unor cazane cu alte dimensiuni decat cele prevazute se va consulta proiectantul de specialitate.
- Conductele din centrala termica sunt din Tv OL (racordurile de la cazane) montate aparent, imbinat prin inşurubare (sudare), izolate termic.
- Inainte de izolarea termica si de mascarea conductelor din instalatia de incalzire se vor efectua probe de presiune la cald si la rece.
- Centrala termica se va dota cu un stingator cu spuma sau pulbere si CO2.
- Se interzice deschiderea robinetilor din instalatia de incalzire in scopul folosirii agentului termic ca apa calda menajera.
- La executia si receptia lucrarilor se vor respecta prevederile Prescripțiilor tehnice ISCIR PTA1-2010 si Normativului I 13-2015 si C56-85.
- La amplasarea utilajelor si instalatiilor , armaturilor si confecțiilor metalice , se vor respecta distantele de siguranta indicate de producatorii de utilaje respectiv cele prescise de normativele tehnic de specialitate.
- Se va asigura prin montaj accesibilitatea rotilor de manevra si armaturilor si citirea usoara a aparatelor de masura.
- Termizolatiile si protectiile anticorosive se vor realiza conform caietului de sarcini.
- Conductele se marcheaza cu culorile conventionale conf. STAS 8589-70

Verificator/Expert	Nume	Semnatura	Cerinta	Referat/Expertiza nr./data	
<b>PROIECTANT DE SPECIALITATE</b> <b>PFA „BEGOV FRANCISC,,</b> ARAD str.Luncii nr.11 ,tel:0721.500.758 Arad - Romania F02/596/2008 C.U.I. 24071564				<b>BENEFICIAR:</b> <b>ORASUL PINCOTA</b>	
				Denumire proiect: <b>CENTRALA TERMICA CU GRUP SANITAR PUBLIC</b>	
Pincota, str. T.Vladimirescu nr.66 - jud.Arad				Faza: P.T.+ D.E.	
Denumire obiect: CORP CT SI GR.SANITAR-INSTALATII TERMICE				Denumire plansa: <b>SCHEMA TERMOMECHANICA A INSTALATIEI DIN CENTRALA TERMICA</b>	
Denumire planșă: SCHEMA TERMOMECHANICA A INSTALATIEI DIN CENTRALA TERMICA				Pl.nr. 02T	
Specificatie	Numele	Semnatura	Scara %		
Sef proiect	arh.SIMON IMRE				
Proiectat	ing. BEGOV FRANCISC		Data : IV-2016		
Desenat	ing. BEGOV FRANCISC				