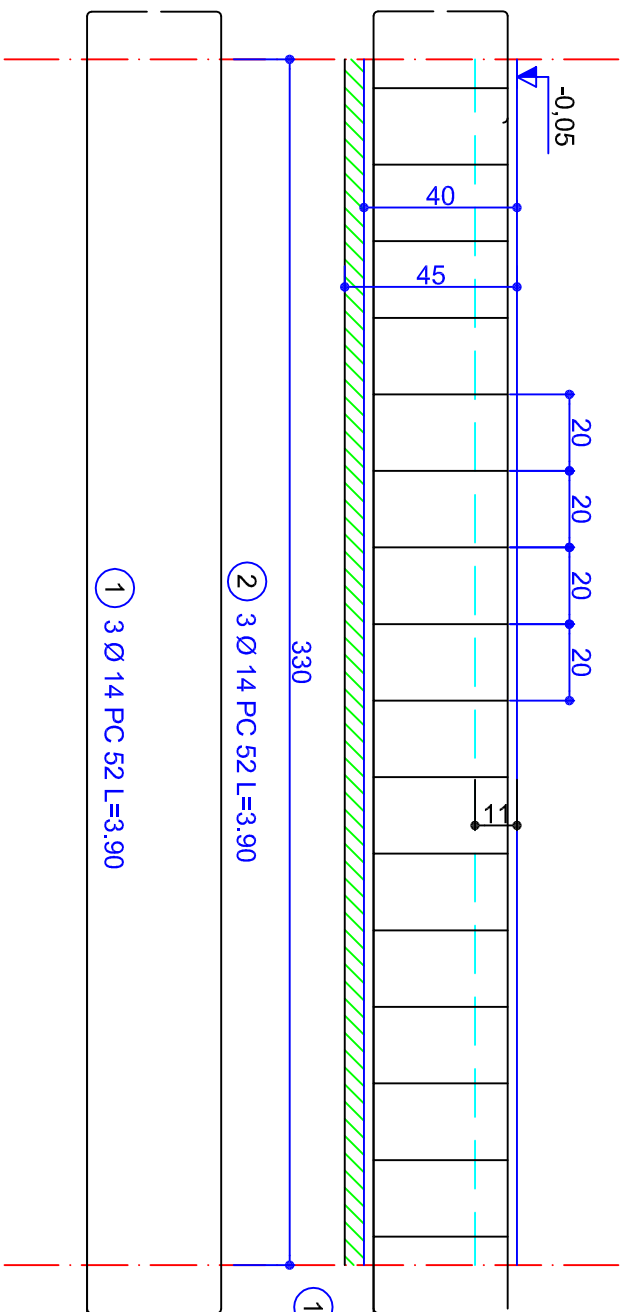
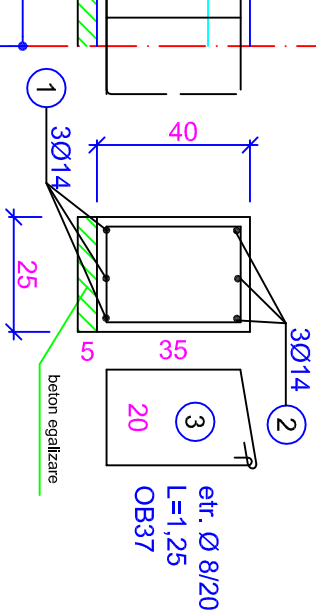


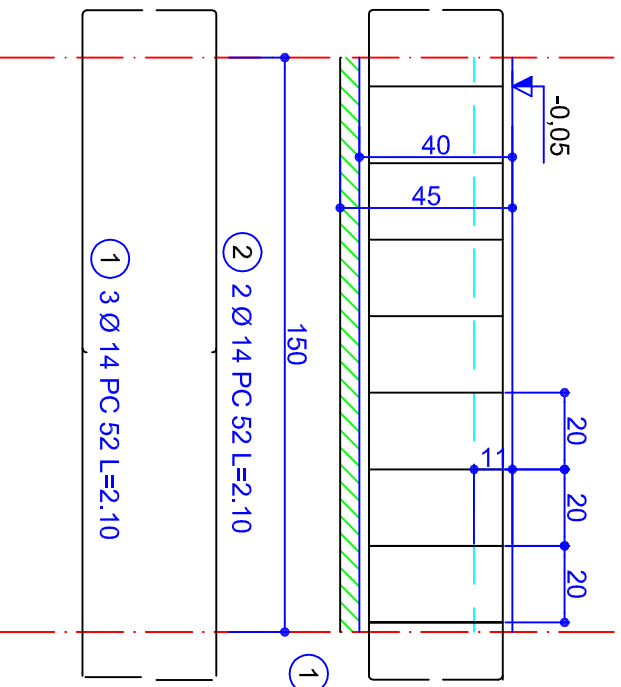
GF1 25 x 40 - 1 buc.



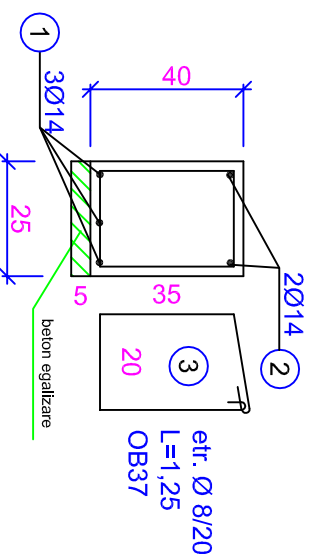
sect.monotona  
Sc. 1:20



GF2 25 x 40 - 2 buc.



sect.monotona  
Sc. 1:20



EXTRAS DE ARMATURI - INFRASTRUCTURA										
Element/ buc	Marca	Φ	Buc/ elem.	Buc./tot.	Lung	LUNGIMI/DIAMETRE				
						Ø6	Ø8	Ø10	Ø12	Ø14
DR/01		12	4	4	40.20				160.80	
		6	160	160	1.05	168.00				
DR/02		12	4	4	22.05				88.20	
		6	88	88	1.05	92.40				
DR/03		14	2	2	37.25				74.50	
		6	93	93	0.30	27.90				
GF1 25x40		14	3	3	3.90				11.70	
		14	3	3	3.90				11.70	
1buc.		8	2	2	3.50	7.00				
		8	18	18	1.25	22.50				
		8	6	6	0.35	2.10				
GF2 25x40		14	2	4	2.10				8.40	
		14	3	6	2.10				12.60	
2buc.		10	2	4	1.70	6.80				
		8	8	16	1.25	20.00				
		8	5	10	0.35	3.50				
pard.casa		1	6		840.00					
		5			1128.3	55.10	6.80	249.00	118.90	0.00
TOTAL LUNGIMI/DIAMETRE					0.222	0.395	0.617	0.888	1.21	1.58
GREUTATI/DIAMETRE					250.48	21.76	4.20	221.11	143.87	0.00
GREUTATI/TIP OTEL						276.44			364.98	
TOTAL GENERAL									641.42	

BETON  
C 12/15 -II/A 32,5 R -T3-0/16  
OTEL  
OB 37 PC 52

conform codului de practica indicativ P100-1/2013 clasa de importanta : IV, Tc=0.7s, ag=0.10g

VERIFICATOR	NUMELE	SEMNATURA	REFERAT NR. & DATA	CERINTA
BENEFICIAR: <b>ORASUL PINCOTA</b>				
MANAGER		SEMNATURA	SCARA	PROIECT NR.
SEF PROIECT			1:50	02/2016
PROIECTAT			obiect:	D.T.A.C. P.T.
DESENAT			2016	GRINZI DE FUNDARE
 Adresă: Ro 12/1240/2013 C.U.I.:3247718 e-mail: simon.jimre@ycpoo.com tel.: +40 722 606 636 architecture				PROIECT NR. 02/2016
MANAGER orh. SIMON IMIRE				
SEF PROIECT orh. SIMON IMIRE				
PROIECTAT ing. Vacean M.Ovidiu				
DESENAT ing. Vacean M.Ovidiu				