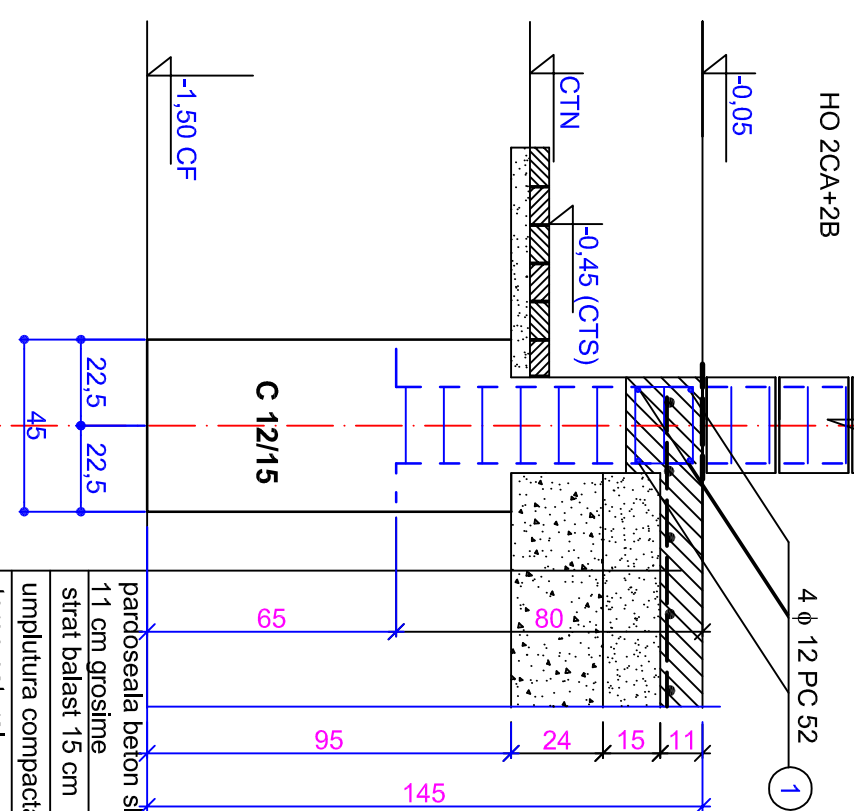


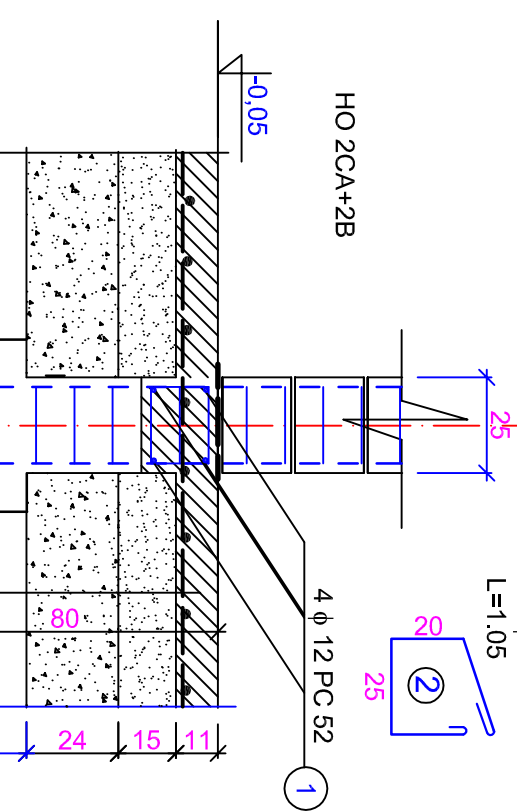
**DR / 01**  
**scara 1:20**

etr.  $\phi$  6/25 OB 37  
L=1,05



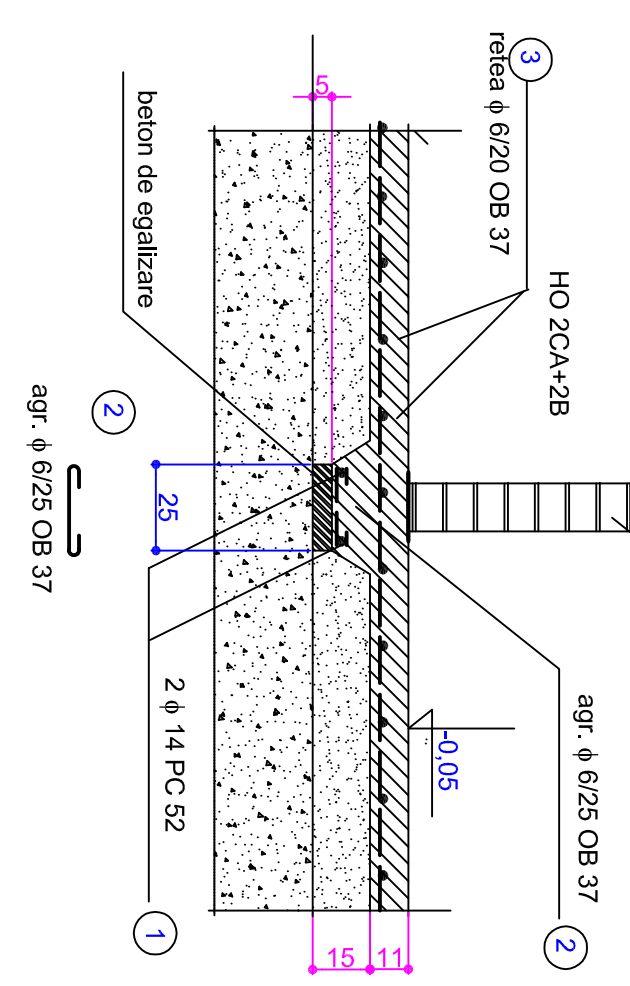
**DR / 02**  
**scara 1:20**

etr.  $\phi$  6/25 OB 37  
L=1,05



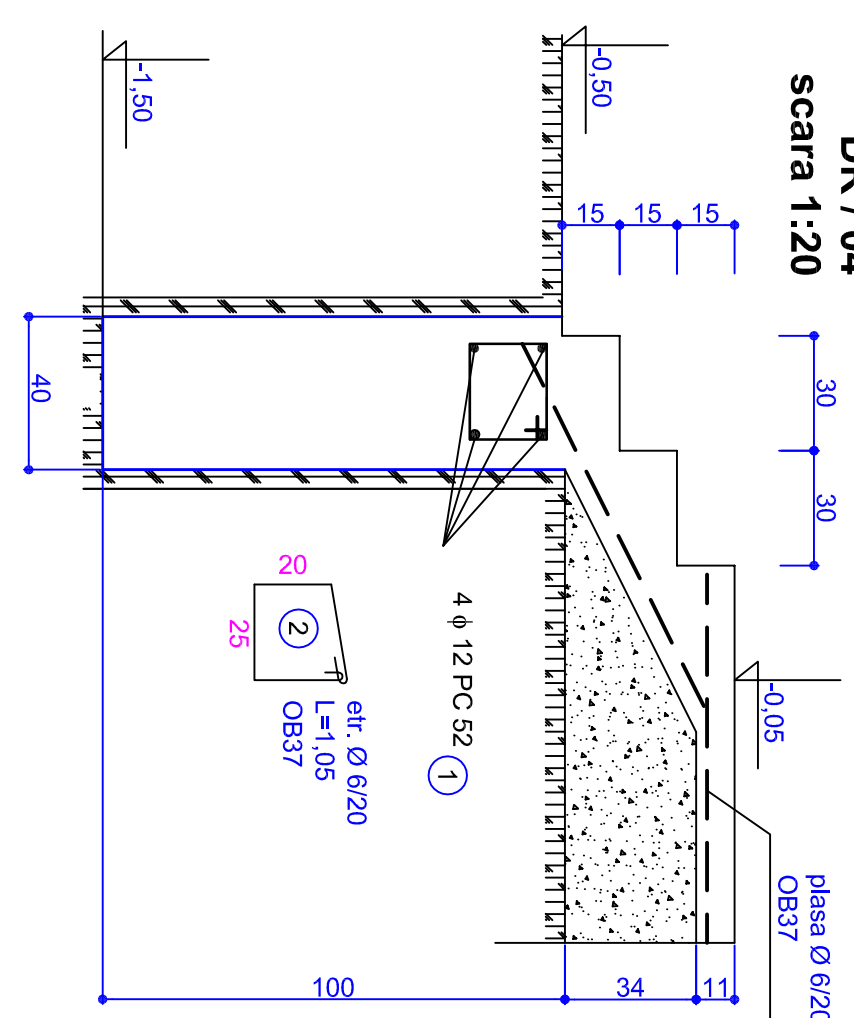
**DR / 03**  
**scara 1:20**

Zidarie goluri verticale



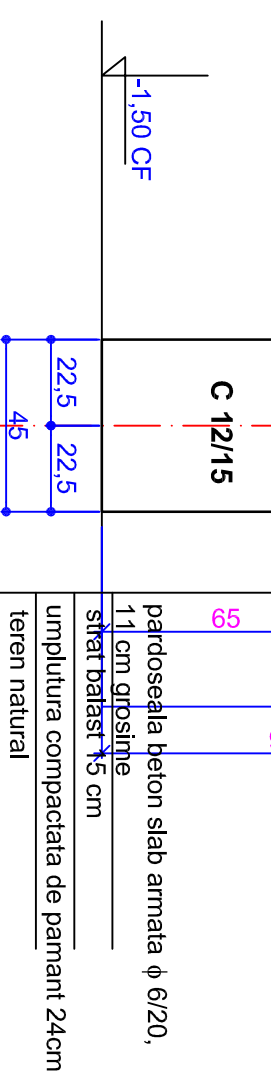
**DR / 04**  
**scara 1:20**

etr.  $\phi$  6/20  
L=1,05  
OB 37



BETON FUNDATII  
**C 12/15 P3 -II/A 32,5 R -T2-0/31**  
OTEL FUNDATII  
**PC 52, OB 37**

conform codului de practica indicativ P100-1/2013 clasa de importanta : IV, Tc=0,75, ag=0,10g



HO 2CA+2B  
C 12/15  
pardoseala beton slab armata  $\phi$  6/20,  
11 cm grosime  
strat balast 15 cm  
umplutura compactata de pamant 24cm  
teren natural

 Adres - Ro 12/1240/2013 CUI:3247718 e-mail: simon.imre@ychoo.com tel: +40 722 606 636 architecture		BENEFICIAR: <b>ORASUL PINCOTA</b> CENTRALA TERMICA CU GRUP SANITAR PUBLIC Pincota - str. T. Vladimirescu nr. 66 - jud. Arad		PROIECT NR. 02/2016
MANAGER	NUMELE	SEMNATURA	SCARA	D.T.A.C. P.T.
SEF PROIECT	grh. SIMON IMRE		1: 50	
PROIECTAT	grh. SIMON IMRE		obiect:	
DESENAT	grh. SIMON IMRE		2016	<b>DETALII FUNDATII</b>